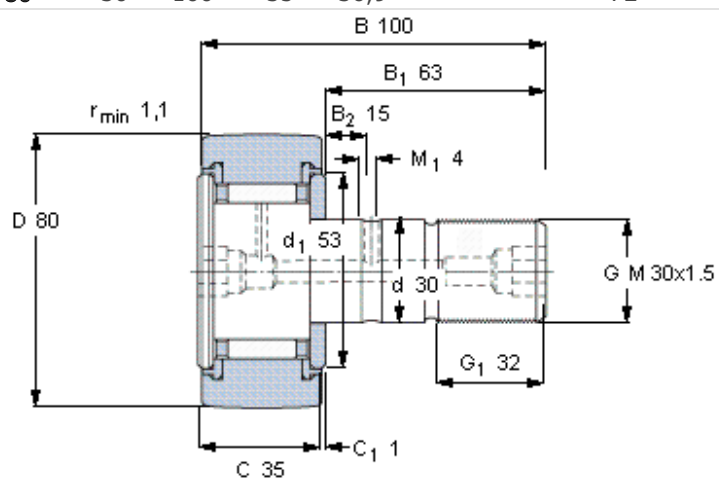


Základní rozměry				Základní hodnoty zatížení		Maximální radiální zatížení		Označení
D	d	B	C	dynamické	statické	dynamické	statické	
mm				C	C0	Fr	F0r	
80	30	100	35	36,9	72	106	150	KR 80 PPA



**Příslušná mazací hlavice** NIP A3x9.5

**Příslušná šestihranná matice**

Velikost [mm] M 30x1.5

Doporučený utahovací moment [Nm] 450

**Vnitřní šestihran v čepu**

Šířka klíče, mm 14